

NEU — NEW

Export - Export - Export

## „JGL-NAVY“

**JGL Automaten in ihrer neuen Form  
und Ausführung:**

### **JGL-NAVY 75/L**

oder Mod. „Olympia“  
cal. .22 l.r. und  
cal. .22 MAGNUM

#### **Konstruktion:**

Halbautomatisch, geschlossenes Verschußgehäuse, einschiebbarer Verschußgriff, Abzug mit Fingerschutzüberzug.

#### **Lauf:**

Aus Spezialstahl gehämmert.  
Höchste Präzision in Kaliberhaltigkeit. - Dadurch garantiert hervorragende Schußleistung!  
Nichtrostender Laufmantel mit festem Kornsattel für Balkenkorn.

#### **Griff:**

Nußholzschaft mit ölgeschliffener Oberfläche, wasserabstoßend!

#### **Sicherung:**

Die seitlich tiefliegende Schiebesicherung sichert das ganze Schlagwerk!

#### **Merkmale:**

Formschön! Garantiert einwandfreie Funktion. Beste Schußleistung. Einfache Handhabung. Klima unempfindlich! Trockene öllöse Funktion und Wartung.

**Mündungsbremse** (Kompensator) wird aufgeschoben und mit einer griffigen Schraube befestigt; dient gleichzeitig als Mündungsschutz und unterstützt die Schießfunktion.

**Rippenkühlmantel** (Radiator). Die Modelle werden mit dieser Laufabkühlhilfe geliefert, wo mit hohen Schußzahlen gerechnet wird.

Ein Produkt moderner Herstellungstechnik

**JGL automatons in their new form  
and execution:**

### **JGL-NAVY 75/L**

or Mod. „Olympia“  
cal. .22 l.r. and  
cal. .22 MAGNUM

#### **Construction:**

Autoloading (semi-automatic). Closed breech casing. Retractable breech grip, trigger with finger protection hood.

#### **Barrel:**

hammered from special steel. Highest precision in adherence to calibre sizes and thus outstanding shooting accuracy secured. Non-corroding barrel coating with fixed front sight saddle and beam sight.

#### **Grip:**

Genuine walnut tree wood with grinded/oiled surface (water adhesive).

#### **Safety:**

The push safety catch sank deep into shaft side is blocking the complete bolt mechanism.

#### **Characteristic features:**

Beautifully shaped with reliably perfect function, high shooting accuracy and speed easy handling. Resistant against climatic affections.

#### **Compensator**

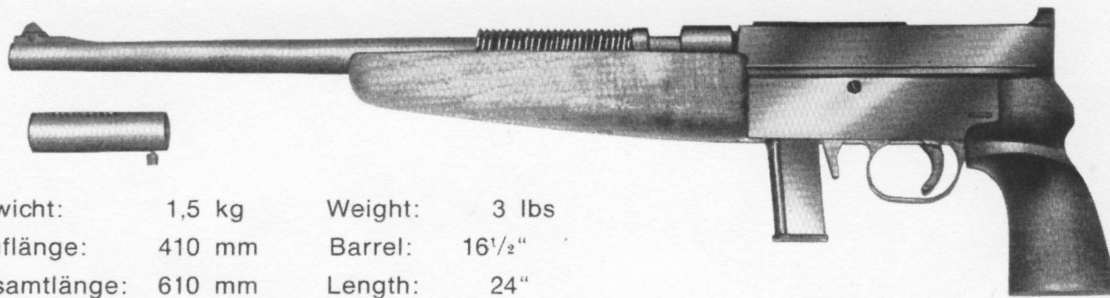
(muzzle brake) is pushed on the muzzle and fixed by a screw. It also protects the muzzle and regulates the function of moving parts at shooting.

#### **Radiator** (ribbed coating for cooling) —

The models are usually equipped with this device which is especially recommendable for frequent shooting at high speed.

A product of up-to-date manufacturing method

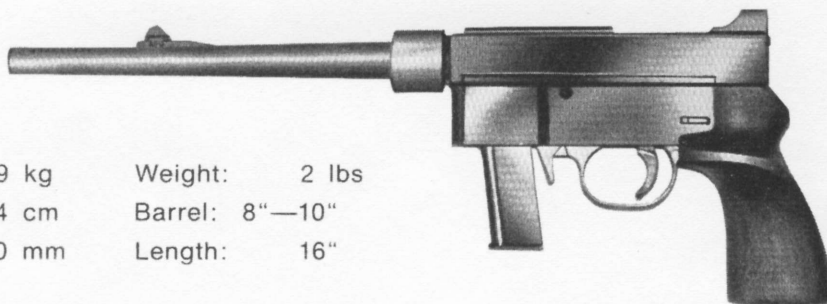
**JGL-NAVY Mod. 75 22 l. r.**



Gewicht:	1,5 kg	Weight:	3 lbs
Lauflänge:	410 mm	Barrel:	16 1/2"
Gesamtlänge:	610 mm	Length:	24"

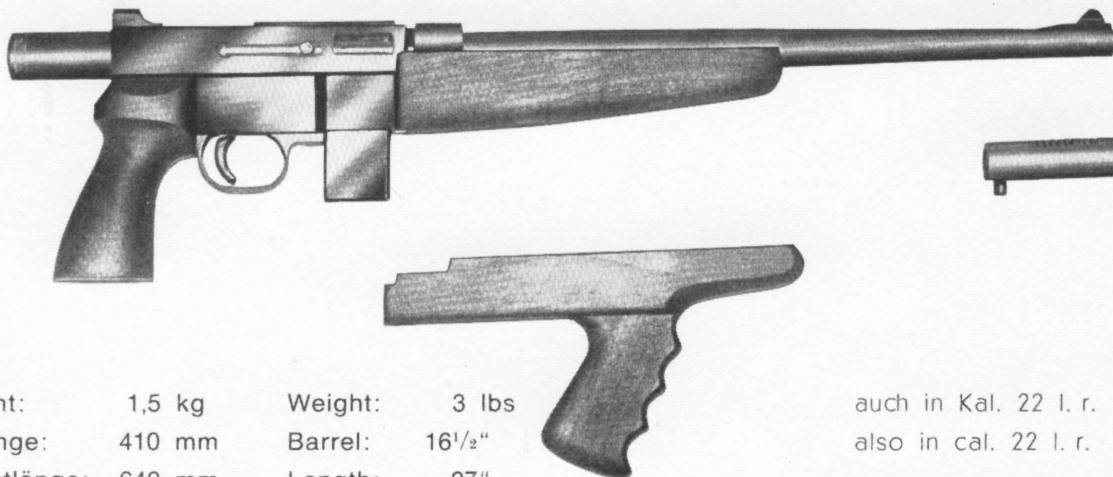
**Ohne** Radiator, **ohne** Compensator  
**Without** radiator, **without** compensator

**JGL-NAVY Mod. „Olympia“ 22 l. r.**



Gewicht:	0,9 kg	Weight:	2 lbs
Lauflänge:	20—24 cm	Barrel:	8"—10"
Gesamtlänge:	400 mm	Length:	16"

**JGL-NAVY Mod. 75/L. 22 Magnum-„Extra Special“**



Gewicht:	1,5 kg	Weight:	3 lbs
Lauflänge:	410 mm	Barrel:	16 1/2"
Gesamtlänge:	640 mm	Length:	27"

auch in Kal. 22 l. r.  
 also in cal. 22 l. r.

Dieses Modell wird auf Wunsch mit beiden Vorderschäften und Mündungsbremse geliefert.

This model can be delivered by request with both fore-ends and with compensator.

**Preise und Lieferzeiten auf Anfrage.**

**Prices and delivery terms as per request.**

**LANDMANN WAFFENFABRIK GmbH.**

HERSTELLUNG VON JAGD- UND SPORTWAFFEN

2308 PREETZ/HOLSTEIN · TELEFON 04342/2651 · WEST-GERMANY